

DIECI SAMSON 75.10 GV3.it  **VENPA**

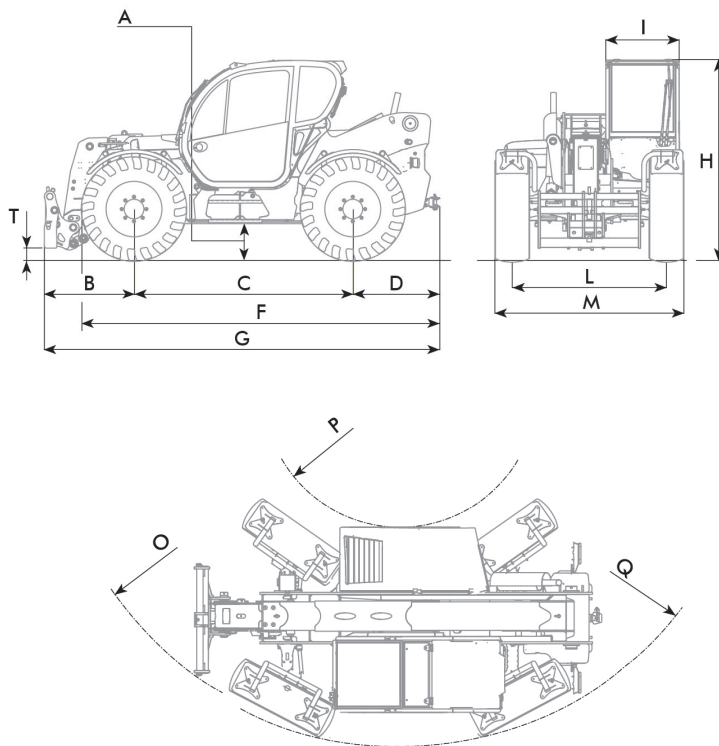
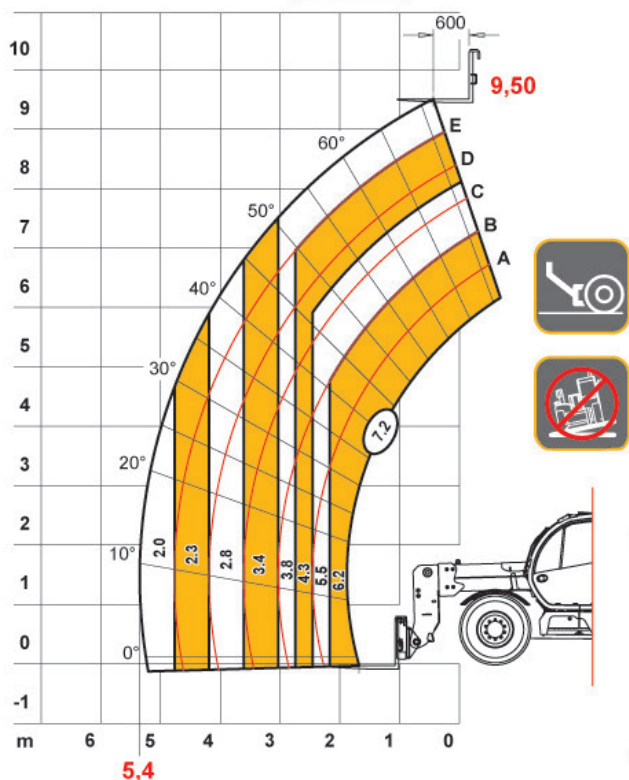
SOLLEVATORE TELESCOPICO



SOLLEVATORE TELESCOPICO

SAMSON 75.10

MAX 7,2 t



CARATTERISTICHE STANDARD

Massa totale a vuoto _____	12560 kg
Portata massima _____	7500 kg
Portata alla massima altezza su gomme _____	3800 kg
Portata a massimo sfilo orizzontale su gomme _____	200 kg
Sollevamento massimo su gomme _____	9,50 m
Sfilo orizzontale massimo su gomme _____	5,40 m
Pendenza massima superabile _____	40%
Angolo rotazione piastra _____	134°
Forza di strappo _____	5700 daN
Forza di traino _____	7300 daN
Motore _____	FPT serie NEF Stage 3B / Tier 4i
Carburante _____	Diesel
Potenza nominale _____	103 kW

A	440 mm
B	1480 mm
C	2950 mm
D	1330 mm
F	4820 mm
G	5910 mm
H	2490 mm
I	940 mm
L	1920 mm
M	2380 mm
O	4730 mm
P	1700 mm
Q	4400 mm
T	100 mm

Su richiesta, accessoriabile con: FORCHE mm150x60 L=1200; GANCIO SU ZATTERA (peso 82 kg, largh 334 mm; lungh 386,5 mm; altezza 861,5 mm); BENNA DA SCAVO senza denti da mc 0,90



PER INFORMAZIONI

www.gv3.it |